



## AZ 17-02ZK-ST

- Connecteur multibroches M12 x 1, 4 pôles
- 30 mm x 78.5 mm x 30mm
- Boîtier plastique
- Double isolation
- Durée de vie élevée
- Forme compacte
- Codage multiple
- Contacts de haute qualité pour courants faibles
- Insensible à l'encrassement
- 8 sens de manœuvre

## Données

### Exemple de commande

Désignation de type du produit	AZ 17-02ZK-ST
Référence d'article (n° de commande)	101140773
EAN (European Article Number)	4030661119724
Numéro eCl@ss, version 9.0	27-27-26-02
eCl@ss number, Version 11.0	27-27-26-02

### Homologations - Règlements

Certificats	BG cULus CCC EAC
-------------	---------------------------

### Caractéristiques globales

Niveau de codage selon ISO 14119	faible
Matériau du boîtier	Plastique, thermoplastique renforcé de fibres de verre, auto-extinguible
Matériau des contacts, électriques	Argent

Poids brut 80 g

### Données générales - Caractéristiques

Nombre de contacts de sécurité 2

### Classification

Normes de référence EN ISO 13849-1

Durée d'utilisation 20 année(s)

### Classification de sécurité - Sorties de sécurité

B10d contact NF 2 000 000 manœuvres

### Données mécaniques

Durée de vie mécanique, min. 1 000 000 manœuvres

force de maintien 5 N

course d'ouverture forcée 11 mm

Force d'ouverture forcée, min. 17 N

Vitesse d'attaque, max. 2 m/s

### Données mécaniques - technique de connexion

Connecteur de raccordement Connecteur intégré M12, 4 pôles, codage A

### Données mécaniques - Dimensions

Longueur du capteur 30 mm

Largeur du capteur 30 mm

Hauteur du capteur 78,5 mm

### Conditions ambiantes

Étanchéité IP67 selon IEC/EN 60529

TEMP\_AMBIENT\_MIN\_GEN

-30

### Conditions ambiantes - Valeur d'isolation

Tension assignée d'isolement  $U_i$  250 V

Tension assignée de tenue aux chocs  $U_{imp}$  4 kV

### Données électriques

Courant nominal thermique 10 A

Catégorie d'utilisation: AC-15 230 VAC

Catégorie d'utilisation: AC-15 4 A

Catégorie d'utilisation DC-13 24 VDC

Catégorie d'utilisation DC-13 4 A

Élément de commutation Contact de rupture

Principe de commutation Dispositif de déclenchement de rampage

### Inclus dans la livraison

Inclus dans la livraison Les actionneurs ne sont pas compris dans la livraison des interrupteurs.  
Slot cover for dust-proof covering of the opening not in use

Remarque (en général)

Codage individuel disponible sur demande

### Exemple de commande

Désignation produit:  
AZ 17-(1)Z(2)K-(3)-(4)-(5)

(1)	
<b>11</b>	1 contact NO / 1 contact NF
<b>02</b>	2 contacts NF
(2)	
<b>Sans</b>	Force de maintien 5 N
<b>R</b>	Force de maintien 30 N
(3)	
<b>Sans</b>	Presse-étoupe M16
<b>2243</b>	Sortie de câble frontale
<b>2243-1</b>	Sortie de câble arrière
<b>ST</b>	Connecteur M12, 4 pôles
(4)	
<b>1637</b>	contacts dorés
(5)	
<b>5M</b>	Longueur de câble 5 m
<b>6M</b>	Longueur de câble 6 m

## Images

### Photo du produit (photo individuelle de catalogue)

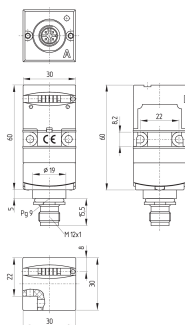


ID: kaz17f17

| 651,2 kB | .jpg | 221.192 x 478.367 mm - 627 x 1356 px - 72 dpi

| 106,0 kB | .png | 74.083 x 160.161 mm - 210 x 454 px - 72 dpi

## Plan d'encombrement composant de base



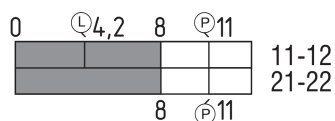
ID: kaz17g03

| 44,7 kB | .cdr |

| 8,1 kB | .png | 74.083 x 131.586 mm - 210 x 373 px - 72 dpi

| 265,7 kB | .jpg | 352.778 x 626.533 mm - 1000 x 1776 px - 72 dpi

## Diagramme des contacts



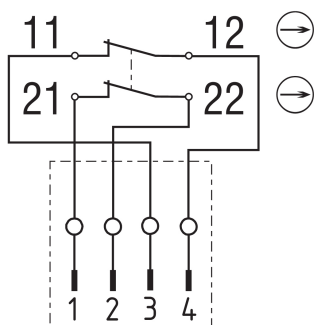
ID: kaz17s02

| 20,1 kB | .cdr |

| 2,0 kB | .png | 74.083 x 26.458 mm - 210 x 75 px - 72 dpi

| 55,6 kB | .jpg | 352.778 x 125.236 mm - 1000 x 355 px - 72 dpi

## Diagramme de contact



ID: kaz17k04

| 18,8 kB | .cdr |

| 105,4 kB | .jpg | 352.778 x 369.006 mm - 1000 x 1046 px - 72 dpi

Schmersal France SAS, BP 18, 38181 Seyssins Cedex

Les données et les valeurs ont été soigneusement vérifiées. Les illustrations peuvent être différentes de l'original. Vous trouverez d'avantage de caractéristiques techniques dans les manuels d'instructions. Sous réserve de modifications techniques et errata.

Généré le: 29/10/2021 14:57